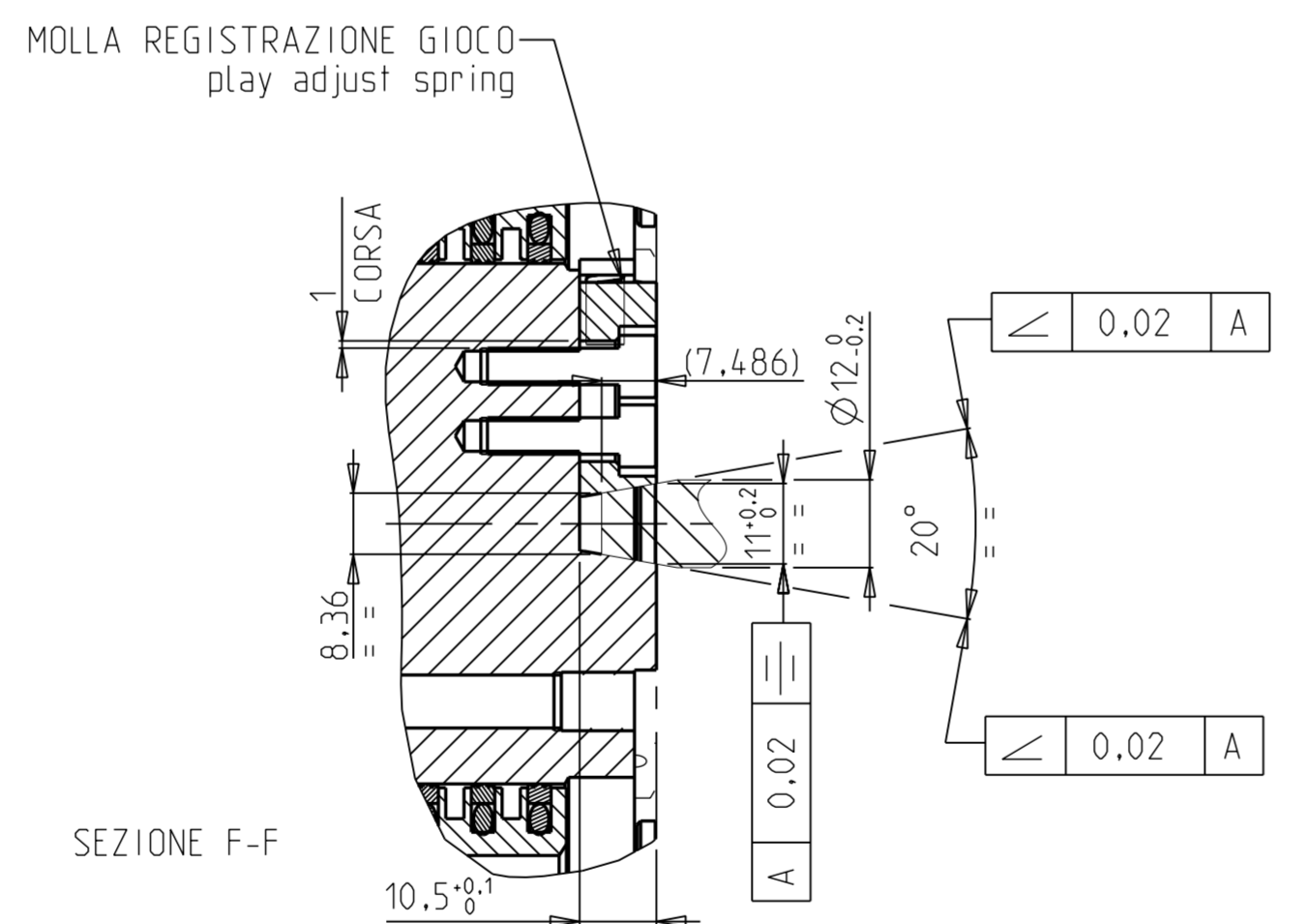
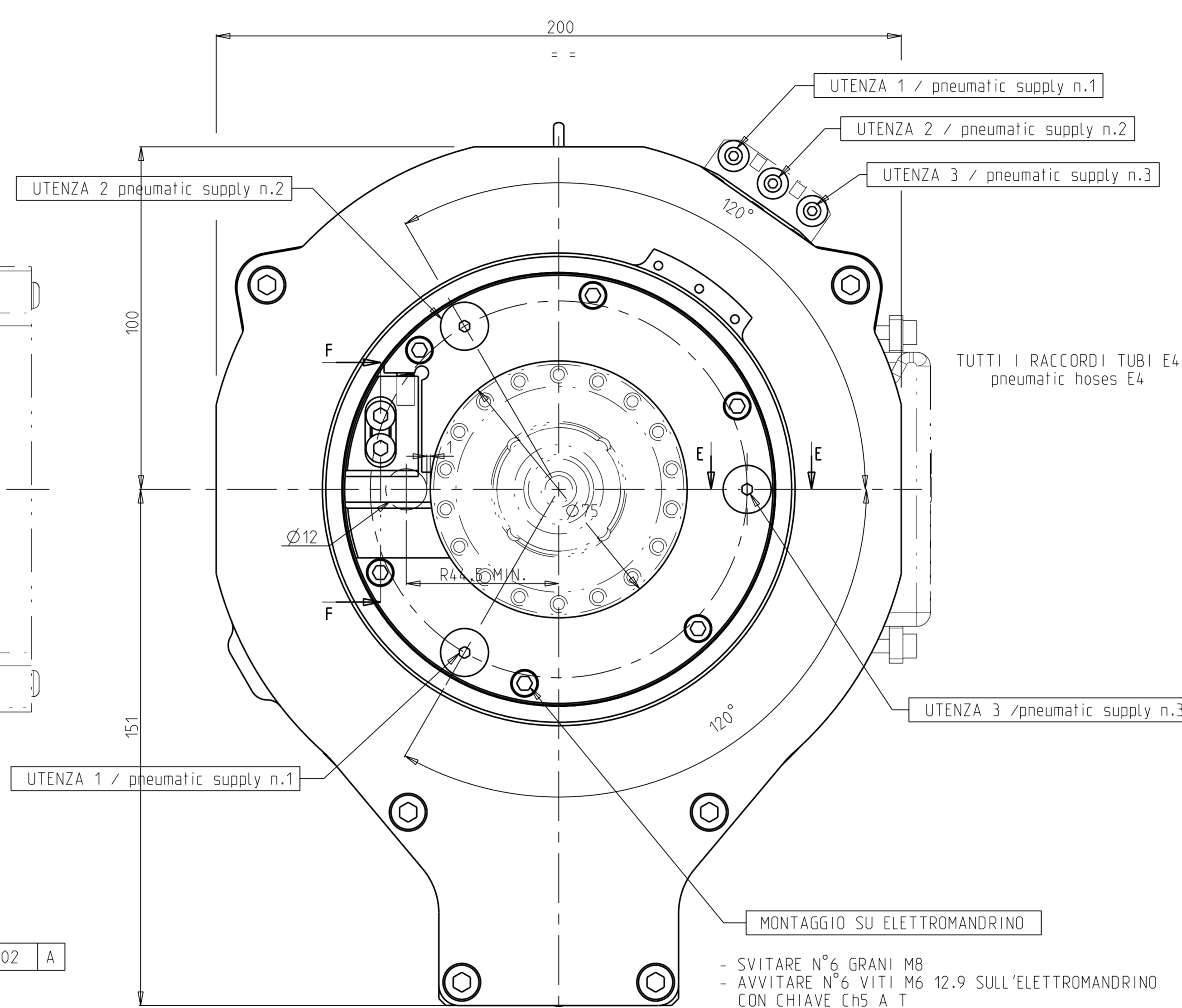
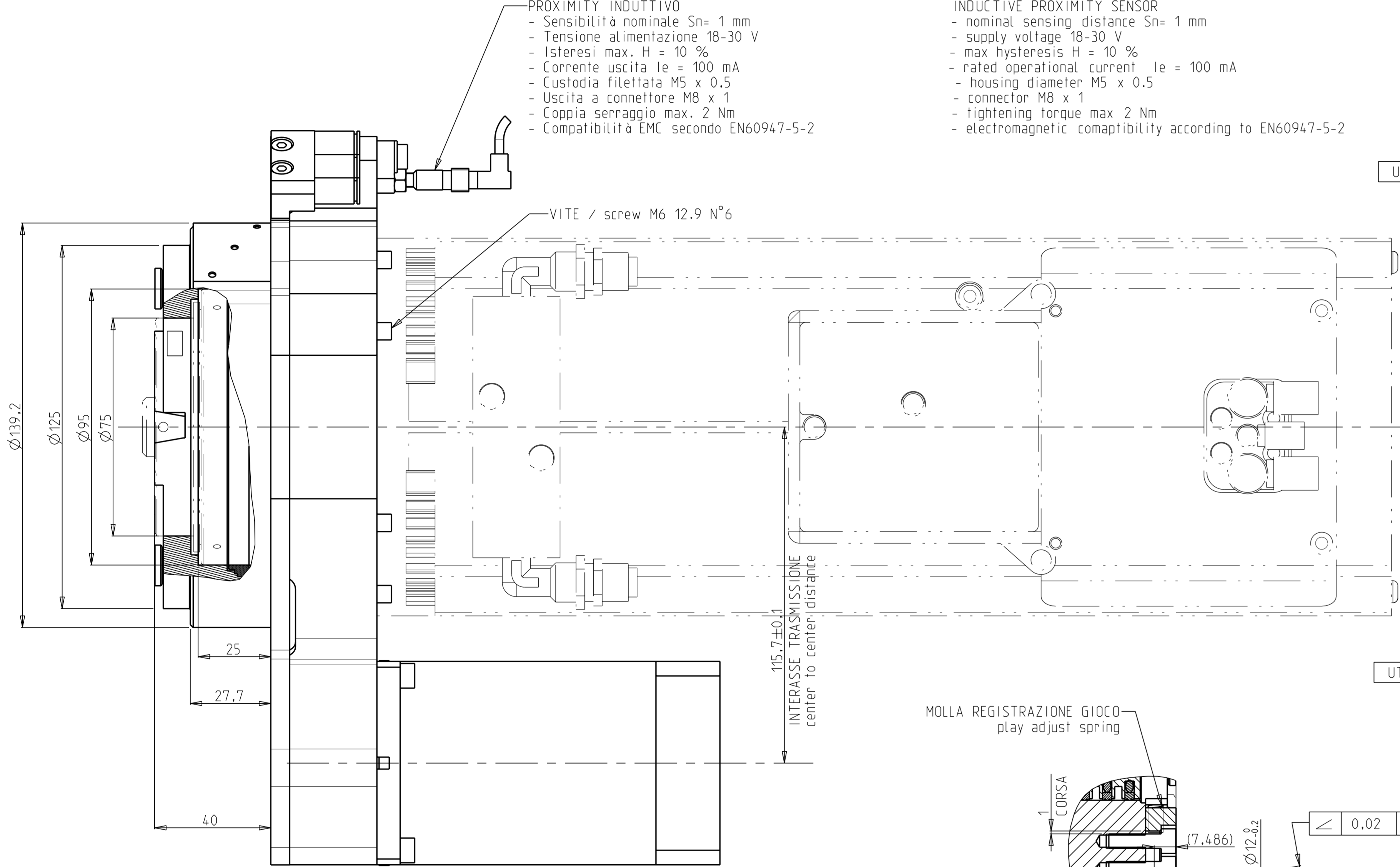


**PROXIMITY INDUTTIVO**  
 - Sensibilità nominale  $S_n = 1$  mm  
 - Tensione alimentazione 18-30 V  
 - Isteresi max.  $H = 10$  %  
 - Corrente uscita  $I_e = 100$  mA  
 - Custodia filettata M5 x 0,5  
 - Uscita a connettore M8 x 1  
 - Coppia serraggio max. 2 Nm  
 - Compatibilità EMC secondo EN60947-5-2

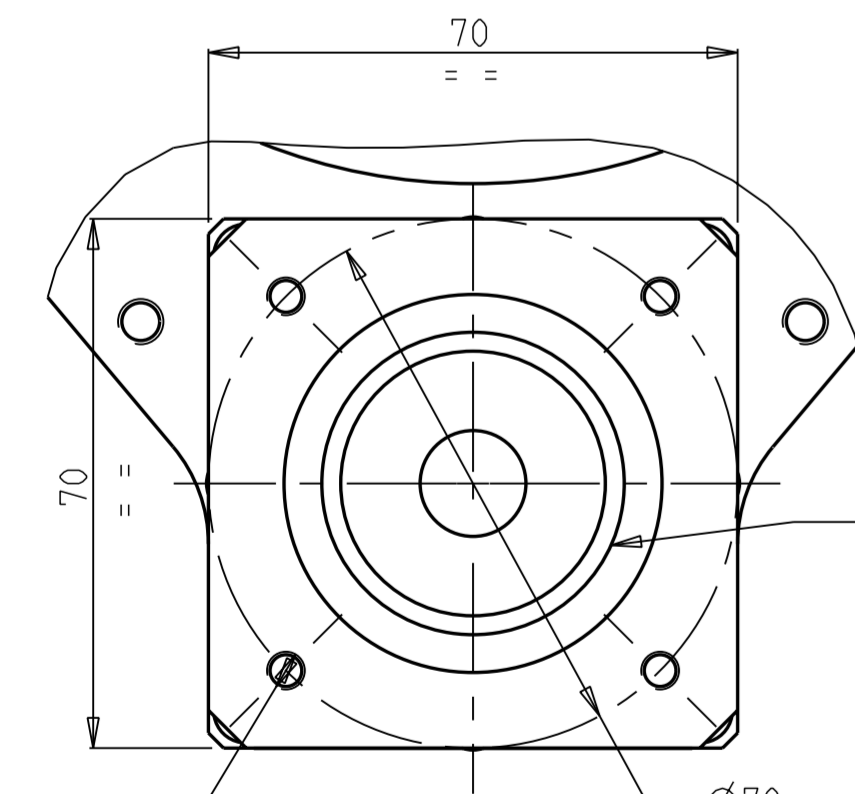
**INDUCTIVE PROXIMITY SENSOR**  
 - nominal sensing distance  $S_n = 1$  mm  
 - supply voltage 18-30 V  
 - max hysteresis  $H = 10$  %  
 - rated operational current  $I_e = 100$  mA  
 - housing diameter M5 x 0,5  
 - connector M8 x 1  
 - tightening torque max 2 Nm  
 - electromagnetic compatibility according to EN60947-5-2

VITE / screw M6 12.9 N°6

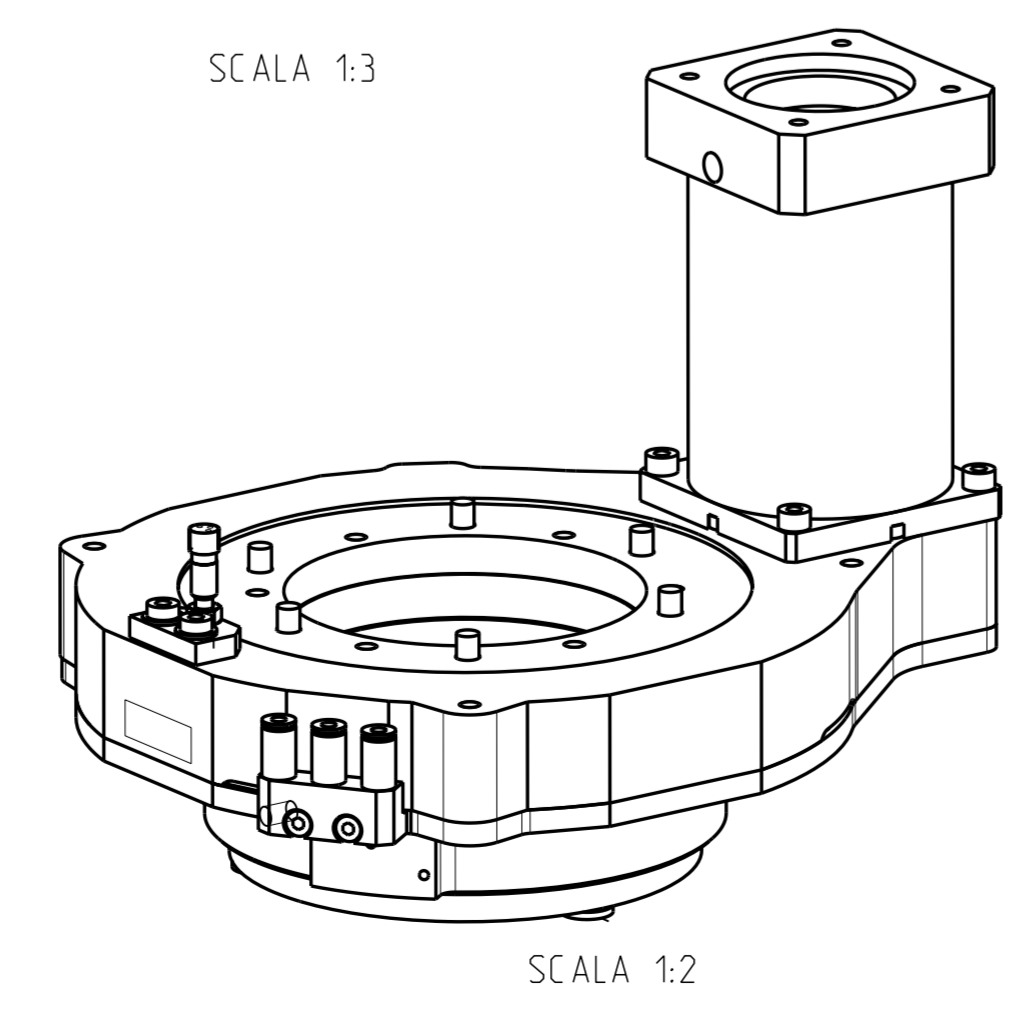
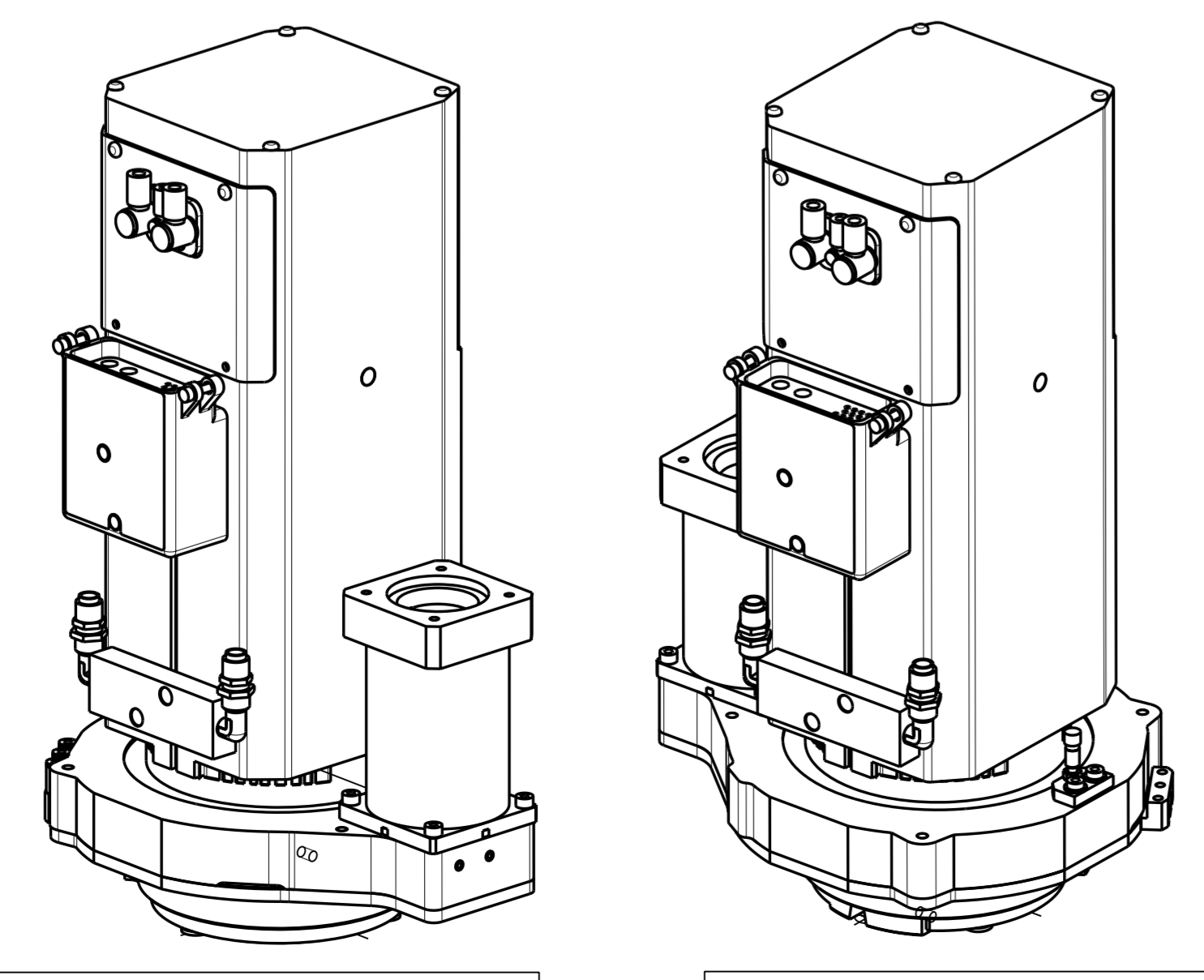


REGISTRARE N°3 PIATTELLI IN COLLAUDO  
UTILIZZARE SPESSORI RAM  
adjust the pneumatic supply dishes using shim rings

PIANO HSK



POSIZIONI DI MONTAGGIO  
mounting positions



**DATI TECNICI PRINCIPALI / technical features**

RAPPORTO RIDUZIONE TOTALE / total reduction ratio	1:100
PESO / weight	12.2 Kg
COPPIA NOMINALE IN INGRESSO RIDUTT. / nominal input torque	0.90 Nm
COPPIA DI SPUNTO IN INGRESSO RIDUTT. / max input torque	2.70 Nm
VELOCITA' NOMINALE IN INGRESSO / nominal input speed	3700 rpm
VELOCITA' MASSIMA IN INGRESSO / max input speed	6000 rpm
COPPIA DI ATTRITO ALLO SPUNTO / friction torque	0.2-0.3 Nm
GIOCO DI INVERSIONE MASSIMO / backlash	0.07°

INTERASSE PERNO Ø12 A R44,5  
center to center distance between spindle and Ø12 pin 44.5

mounting plate YASKAWA SGMEV-03DDA61